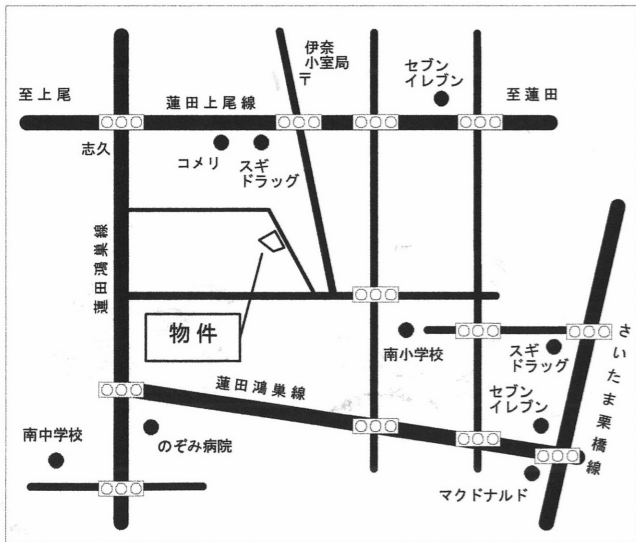


売地

- ◎生鮮市場TOP・・・850m
- ◎セブンイレブン・・・710m
- ◎コメリ・・・560m
- ◎スギドラッグ・・・630m
- ◎小室郵便局・・・650m
- ◎のぞみ病院・・・530m
- ◎南小学校・・・500m
- ◎南中学校・・・630m
- ◎南保育所・・・400m
- ◎しろがね小室幼稚園・・・700m

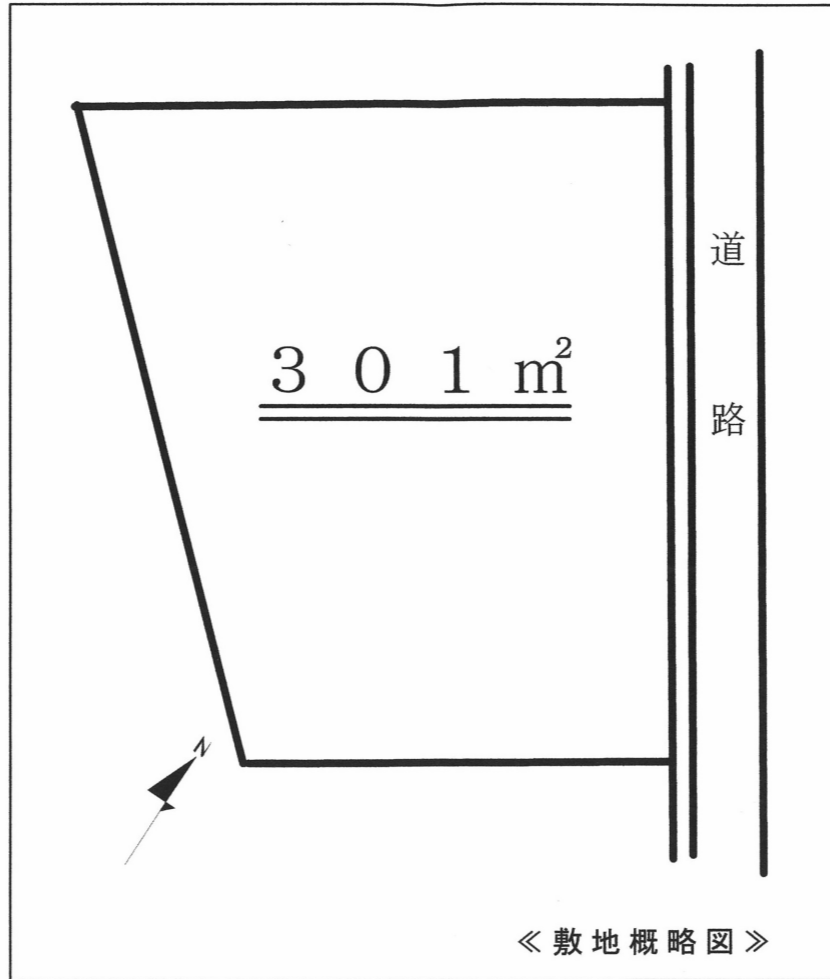
《現地案内図》



伊奈町小室

JR「蓮田」駅徒歩23分

土地面積 301㎡



《敷地概略図》

※ 図面と現況が異なる場合は現況を優先させていただきます

種目	売地			
最寄駅	蓮田駅			
価格	950万円			
土地面積	301㎡			
所在地	北足立郡伊奈町大字小室字谷畑3985番2			
交通	JR宇都宮線「蓮田」駅徒歩23分			
土地	計測方法	公簿	地勢	平坦
	地権	所有権	地目	山林
法	都市計画	市街化調整区域	用途地域	無
	制	建ぺい率	50%	容積率
限	その他			
備	現況	更地	引渡し	相談
	接道	北東側幅員2.7m公道に接面		
考	設備			
	その他			

埼玉県知事免許(14)第4402号・埼玉県知事免許許可建築工事(般-29)第18355号



株式会社

大蔵商事

〒349-0124 本社/埼玉県蓮田市末広1-2-7 (神谷ビル3F)

TEL 048-768-5041(代)

FAX 048-769-2253

●取引態様

専属専任媒介

●仲介料

有り